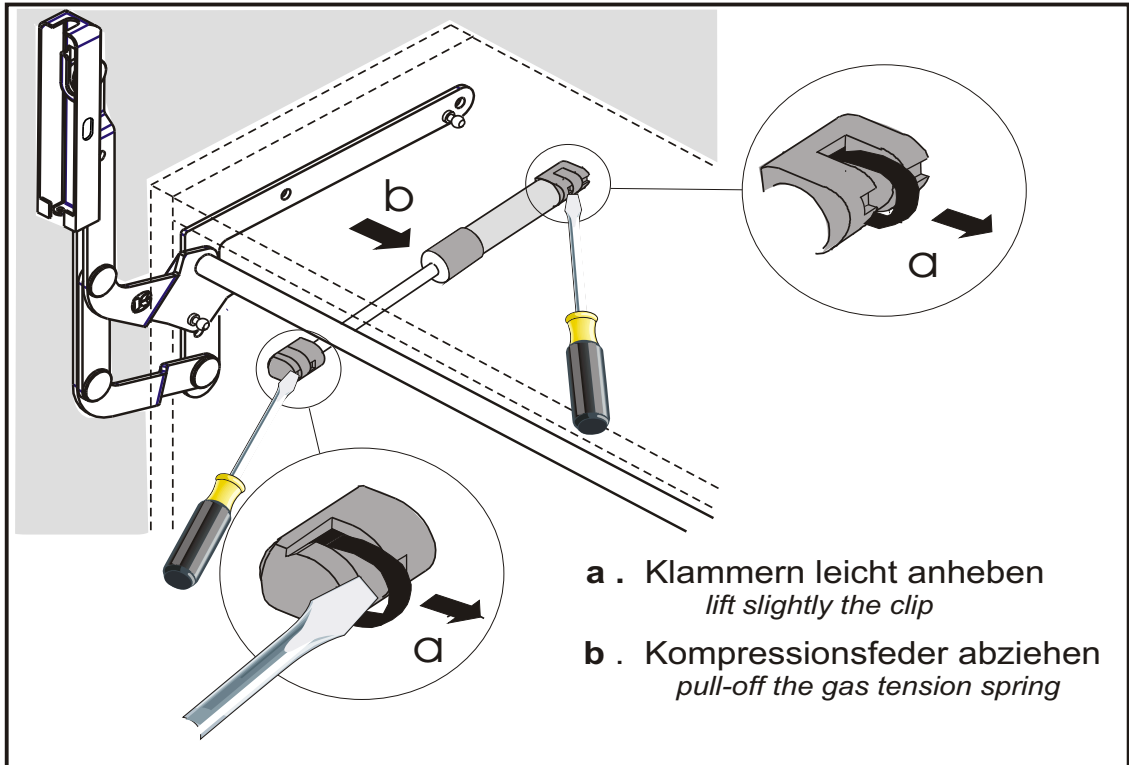
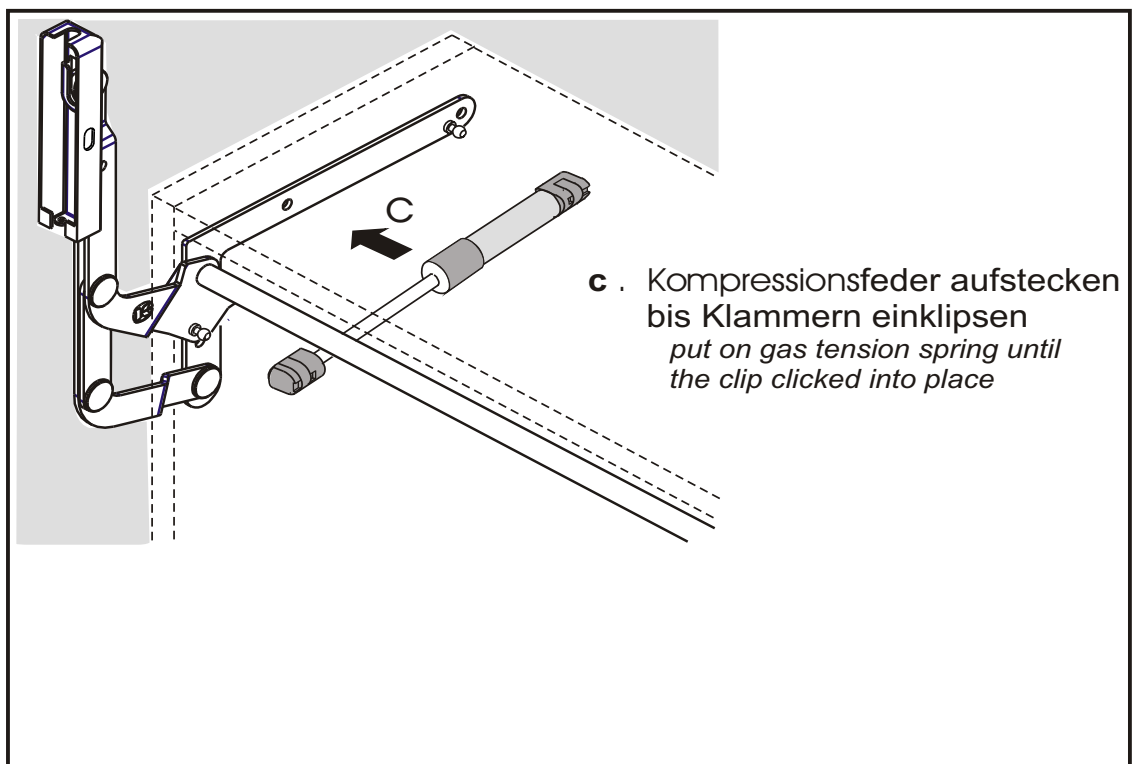


Austauschen von Kompressionsfedern beim HSB - Hochschwenkbeschlag *Replacement of gas tension spring from the Lift-up fitting*

1. Vorhandene Kompressionsfeder demontieren
disassemble gas tension spring

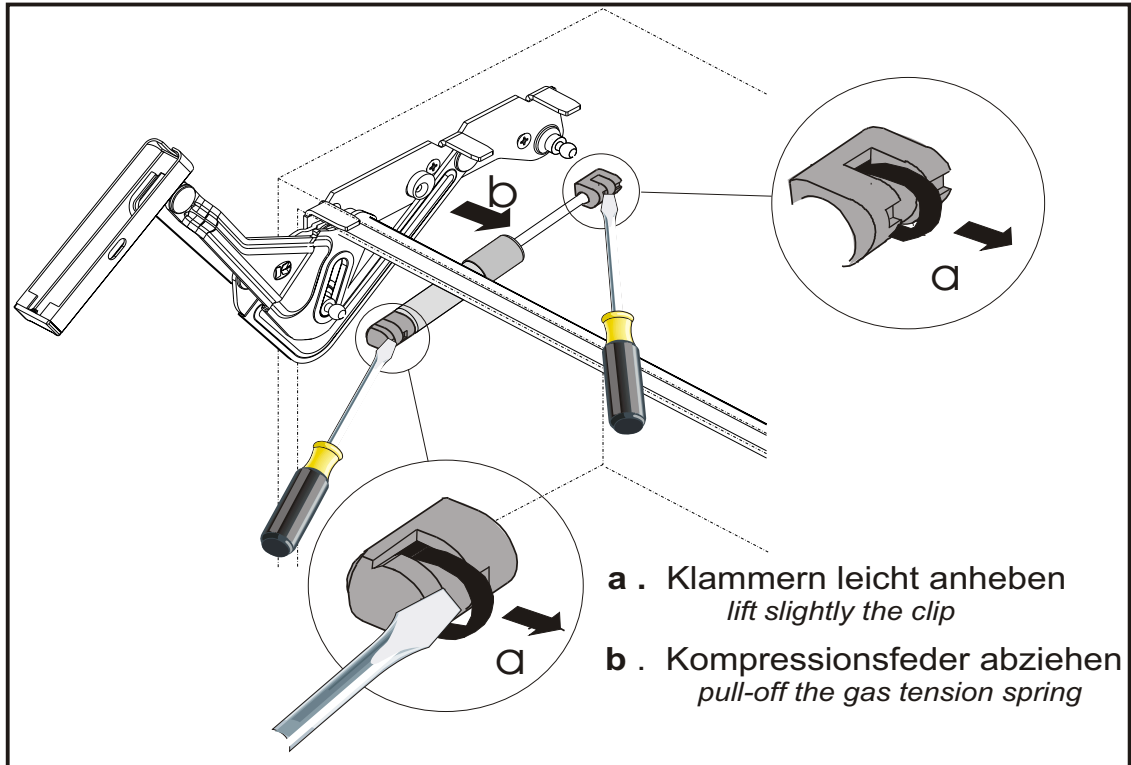


2. Neue Kompressionsfeder montieren
assemble new gas tension spring



Austauschen von Kompressionsfedern beim Soft Lift-Beschlag *Replacement of gas tension spring from the Soft Lift-up fitting*

1. Vorhandene Kompressionsfeder demontieren
disassemble gas tension spring



2. Neue Kompressionsfeder montieren
assemble new gas tension spring

